

PLUMAS HIDRÁULICAS



FABRICADO
EN ACERO



USO PROFESIONAL

VENTAJAS ● **BRAZO EXTENSIBLES**
a distintas distancias.

BENEFICIOS ● **MAYOR RESISTENCIA**
gracias a su diseño y construcción.



1t
CAPACIDAD
DE CARGA

1 TONELADA
de carga máxima.



PLUP1



2t
CAPACIDAD
DE CARGA

2 TONELADAS
de carga máxima.



PLUP2

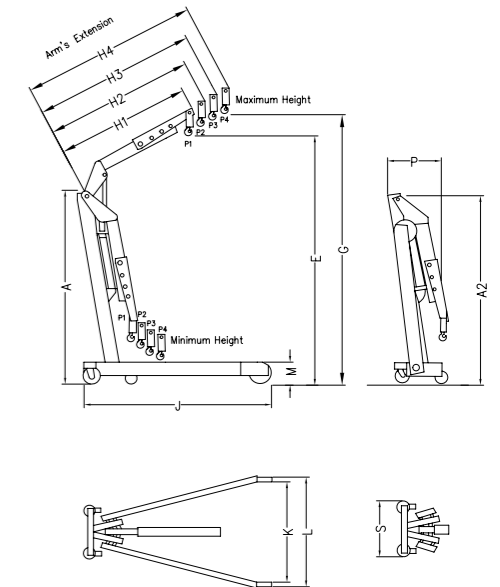


2t
CAPACIDAD
DE CARGA

2 TONELADAS
de carga máxima.



PLUE2



CÓDIGO	CAPACIDAD	SUSTITUYE A
PLUE2	2 TONELADAS	137024

USO

Su uso permite el levante de motores de auto con mayor facilidad; junto con su brazo extensible facilita la manipulación de la carga con mayor facilidad y practicidad.

CARACTERÍSTICAS ● **SISTEMA PLEGABLE**
para facilitar el almacenamiento y ahorrar espacio.

CÓDIGO	ALTURA (A)	EXTENSIÓN DE BRAZO (H)	DISTANCIA ENTRE POSICIONES (I)	LARGO DE LA BASE (J)	GROSOR DE LA BASE (M)	ANCHO INTERIOR (K)	ANCHO EXTERIOR (L)	ANCHO POSTERIOR (S)	LARGO PLEGADO (P)	ALTURA PLEGADO (A2)
PLUP1	131.5	85	9	151	18	78	92	60	51	141
PLUP2	137.5	95	18	163.5	18	85	99	60	57	147

CÓDIGO	DESCRIPCIÓN	CAPACIDAD	📦
PLUP1	Pluma hidráulica plegable	1t	1
PLUP2	Pluma hidráulica plegable	2t	1



CARACTERÍSTICAS ● **SISTEMA DE EXTENSIONES**
laterales y frontales para mayor estabilidad.

CÓDIGO	ALTURA (A)	EXTENSIÓN DE BRAZO (H)	DISTANCIA ENTRE POSICIONES (I)	LARGO DE LA BASE (J)	GROSOR DE LA BASE (M)	ANCHO INTERIOR (K)	ANCHO EXTERIOR (L)	ANCHO POSTERIOR (S)	LARGO PLEGADO (P)	ALTURA PLEGADO (A2)
PLUE2	135.5	95	18	145	17.5	60	72	92.5	50	143

CÓDIGO	DESCRIPCIÓN	CAPACIDAD	📦
PLUE2	Pluma hidráulica fija con extensión	2t	1

